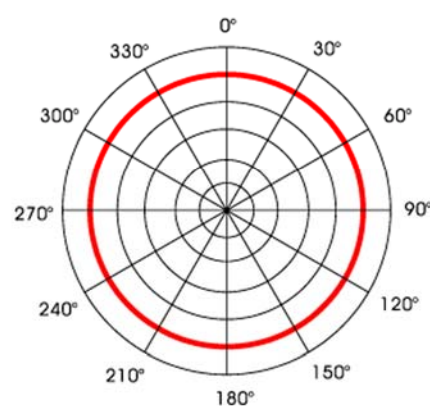
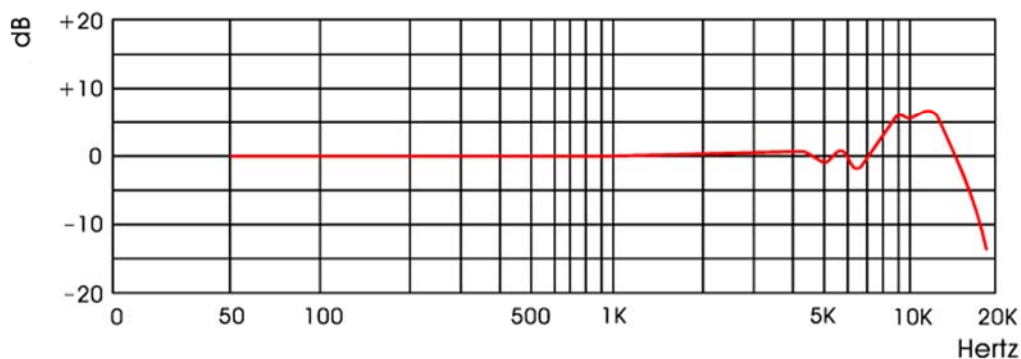


# AVL-920B

Asztali kondenzátormikrofon



- **Karakterisztika:** Omni
- **Sávszélesség:** 30Hz - 18kHz
- **Érzékenység:** -65dB +/- 3dB  
(0dB=1V / microbar@1kHz)
- **Impedancia:** 1000 Ohm +/- 30% (@1kHz)
- **Tápfeszültség:** 9-52V DC
- **Csatlakozó:** XLR

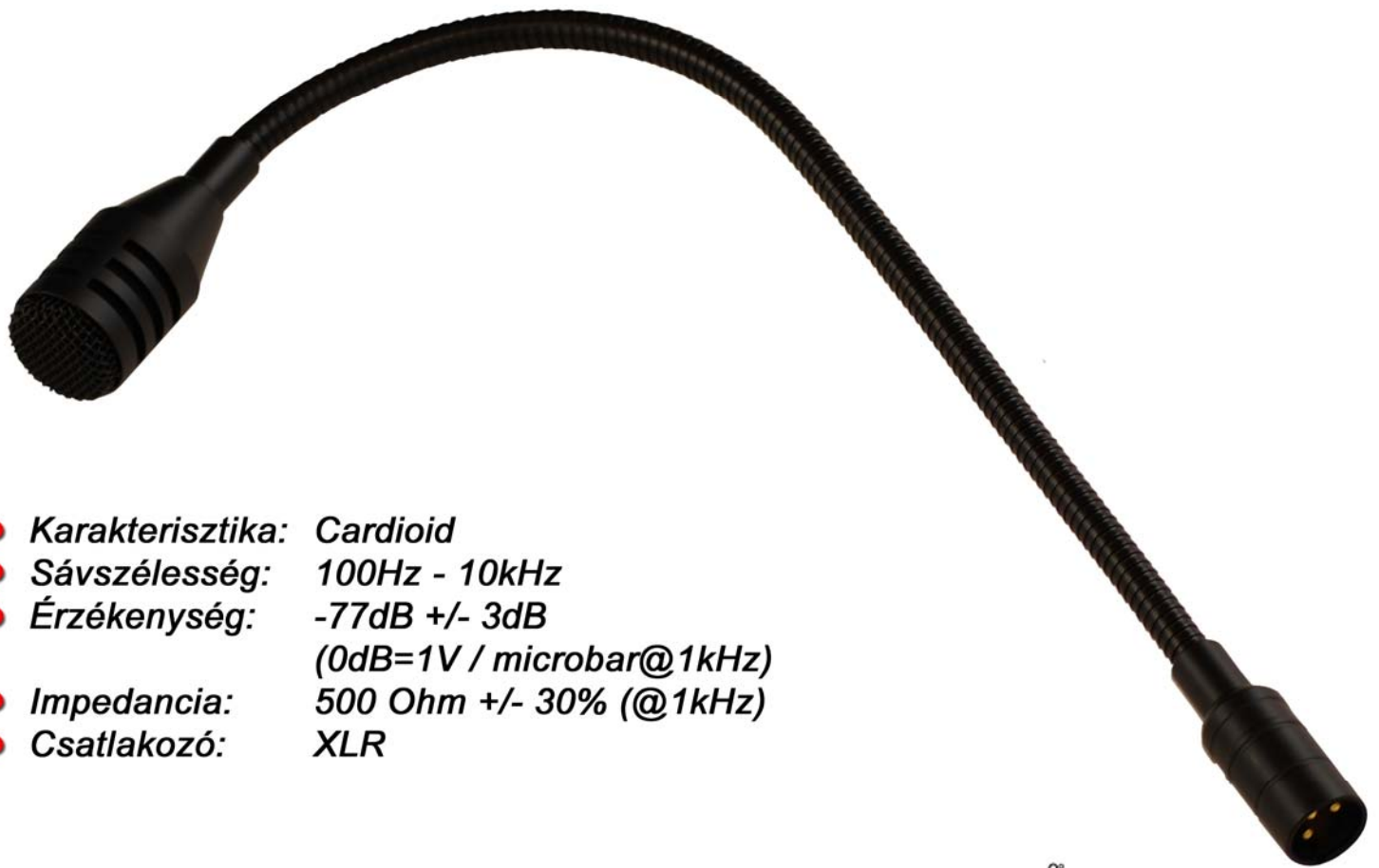


**Felhasználási javaslat:** *Professzionális konferenciamikrofon.*

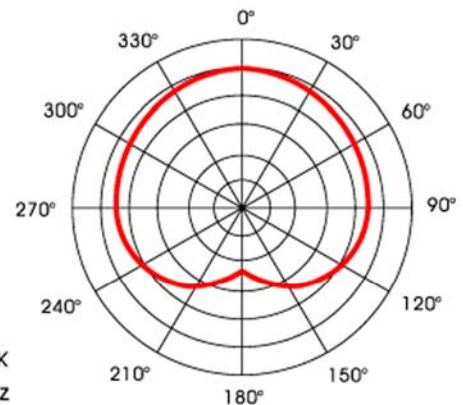
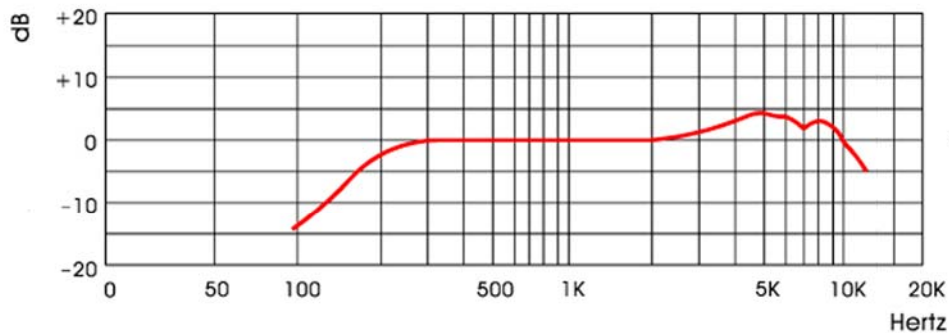
**Felhasználói tapasztalatok:** *Kiválóan bevált egy asztal körül ülő több személy tárgyalásának rögzítésére - mivel az asztról visszaverődő hangokat is kiválóan veszi - , de térmikrofonnak is jól használható.*

# PA-101

Gégecsöves dinamikus mikrofon



- **Karakterisztika:** Cardioid
- **Sávszélesség:** 100Hz - 10kHz
- **Érzékenység:** -77dB +/- 3dB  
(0dB=1V / microbar@1kHz)
- **Impedancia:** 500 Ohm +/- 30% (@1kHz)
- **Csatlakozó:** XLR



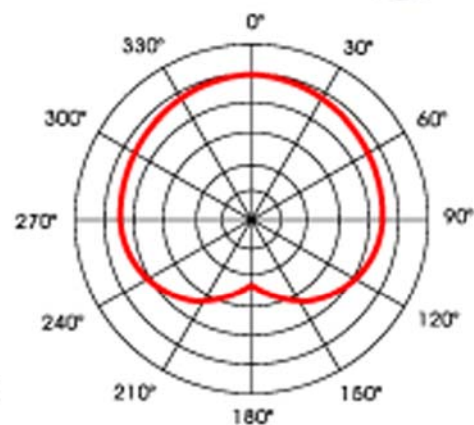
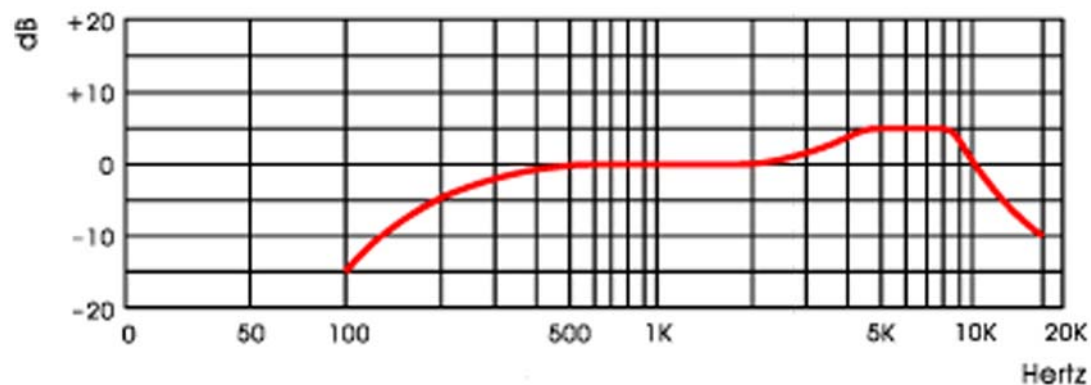
**Felhasználási javaslat:** Dinamikus gégecsöves mikrofon.

**Felhasználói tapasztalatok:** Keverőpultoknál talkback mikrofonként és egyéb szószék jellegű feladatokhoz használják.

# PA-115

Gégecsöves dinamikus mikrofon

- **Karakterisztika:** Cardioid
- **Sávszélesség:** 100Hz - 12kHz
- **Érzékenység:** -75dB +/- 3dB  
(0dB=1V / microbar@1kHz)
- **Impedancia:** 500 Ohm +/- 30% (@1kHz)
- **Csatlakozó:** XLR



Felhasználási javaslat: Dinamikus gégecsöves mikrofon.

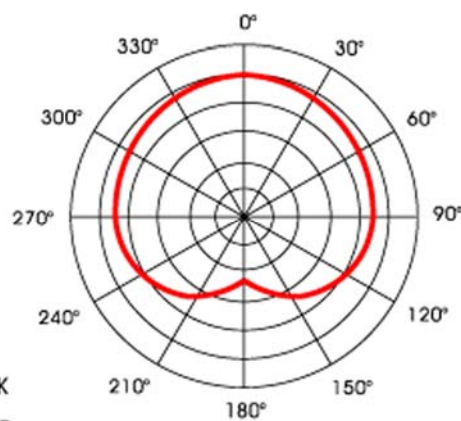
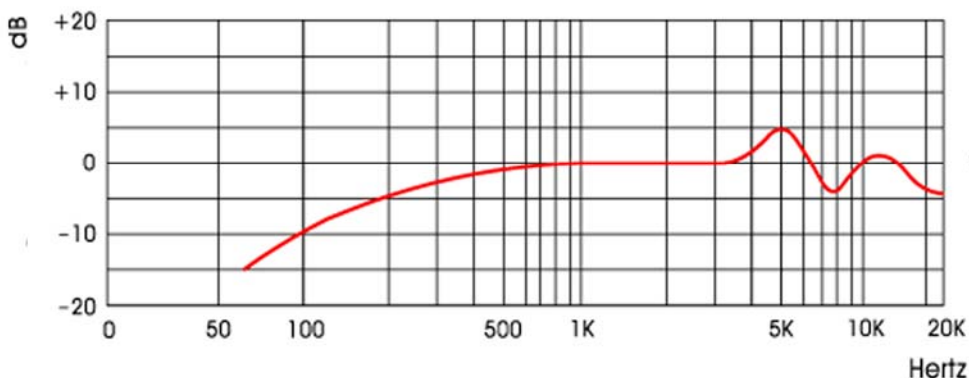
Felhasználói tapasztalatok: Keverőpultoknál talkback mikrofonként és egyéb szószék jellegű feladatokhoz.

# PA-217

Gégecsöves kondenzátormikrofon



- **Karakterisztika:** Cardioid
- **Sávszélesség:** 80Hz - 16kHz
- **Érzékenység:** -63dB +/- 3dB  
(0dB=1V / microbar@1kHz)
- **Impedancia:** 200 Ohm +/- 30% (@1kHz)
- **Tápfeszültség:** 9-52V DC
- **Csatlakozó:** XLR



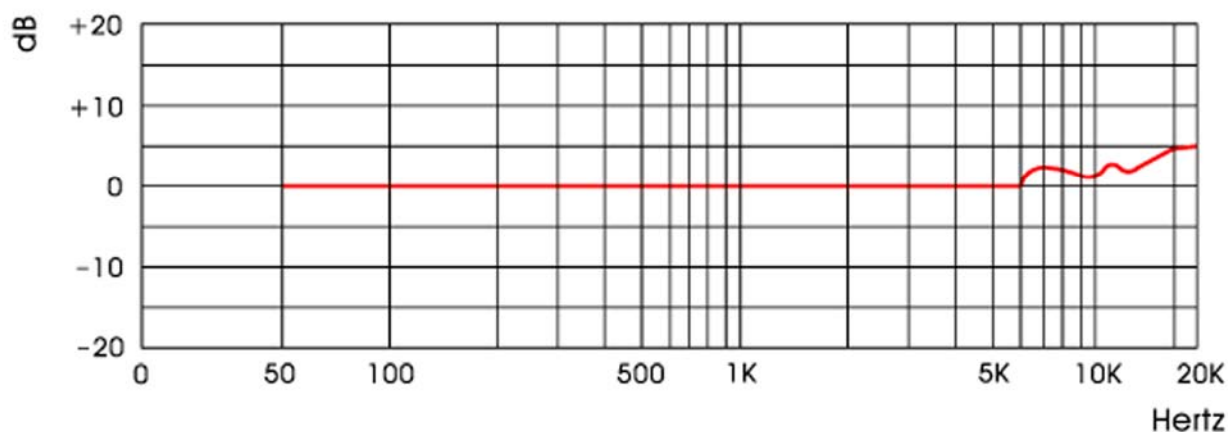
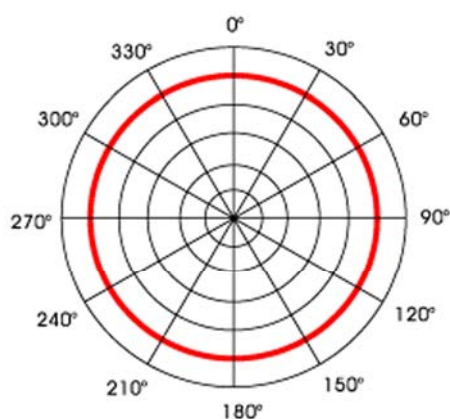
Felhasználási javaslat: Professzionális gégecsöves kondenzátor mikrofon.

Felhasználói tapasztalatok: Elsősorban szószékeken használatos.

# PA-332

Gégecsöves asztali kondenzátormikrofon

- **Karakterisztika:** Omni
- **Sávszélesség:** 50Hz - 18kHz
- **Érzékenység:** -65dB +/- 3dB  
(0dB=1V / microbar@1kHz)
- **Impedancia:** 200 Ohm
- **Tápfeszültség:** 9-52V DC
- **Csatlakozó:** XLR



**Felhasználási javaslat:** *Professzionális konferencia mikrofon*

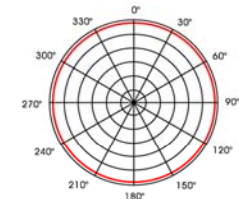
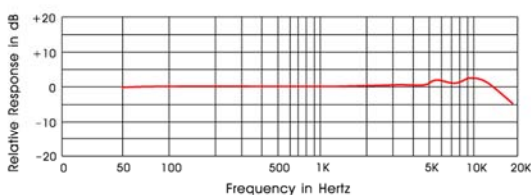
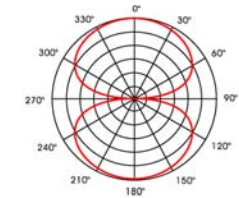
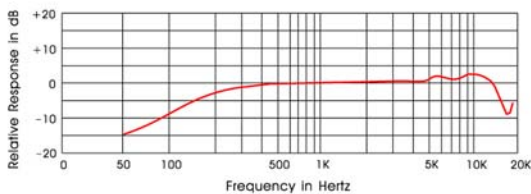
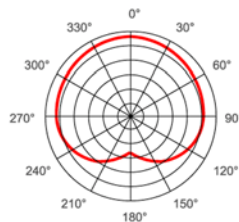
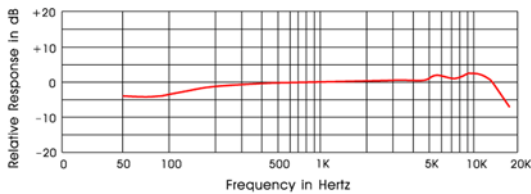
**Felhasználói tapasztalatok:** *Elsősorban konferenciatermekben használják, de templomok szószékén is bevált. Professzionális jellemzői rendkívül kedvező árral párosulnak.*



# PHM-956

Asztali kondenzátormikrofon

- **Karakterisztika:** Omni, Cardioid, Hyper Cardioid, 8
- **Sávszélesség:** 50Hz - 15kHz
- **Érzékenység:** -52dB +/- 3dB  
(0dB=1V / microbar@1kHz)
- **Impedancia:** 200 Ohm +/- 30% (@1kHz)
- **Tápfeszültség:** 48-52V DC
- **Csatlakozó:** mini XLR
- **Kapcsoló:** Érités érzékelő
- **Szűrő:** Kapcsolható mélyvágó



**Felhasználási javaslat:** Professzionális konferenciamikrofon.

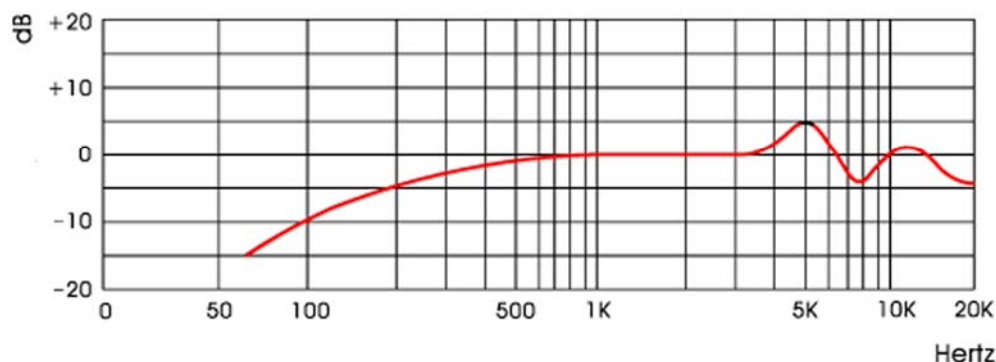
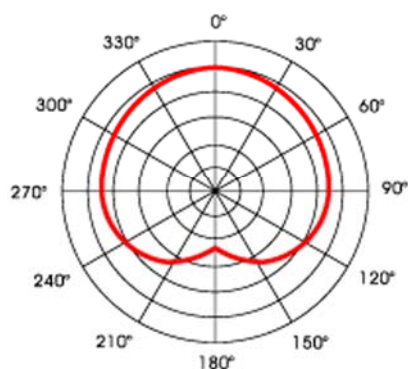
**Felhasználói tapasztalatok:** Kiválóan bevált asztalnál ülő személyek tárgyalásának rögzítésére, hangosítására, video konferenciák hangjának biztosításához.

# PL-11

Gégecsöves kondenzátormikrofon



- **Karakterisztika:** Cardioid
- **Sávszélesség:** 80Hz - 16kHz
- **Érzékenység:** -63dB +/- 3dB  
(0dB=1V / microbar@1kHz)
- **Impedancia:** 200 Ohm +/- 30% (@1kHz)
- **Tápfeszültség:** 9-52V DC
- **Csatlakozó:** XLR



**Felhasználási javaslat:** *Professzionális gégecsöves kondenzátormikrofon.*

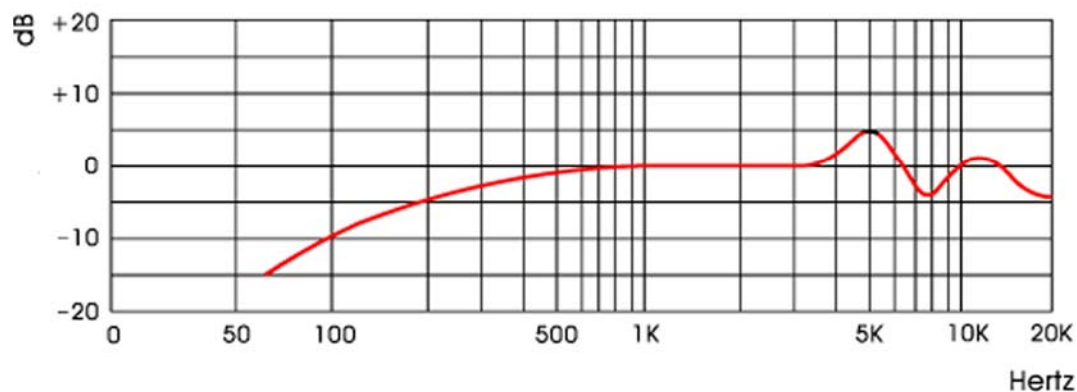
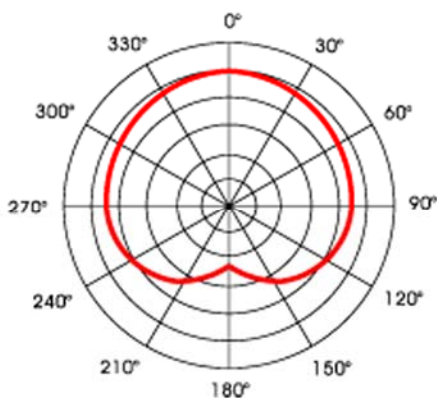
**Felhasználói tapasztalatok:** *Elsősorban konferenciarendszereken és szószékeken használatos, a kapszula alatt LED jelzi az aktív állapotot.*

# PL-12

Gégecsöves kondenzátormikrofon



- **Karakterisztika:** Cardioid
- **Sávszélesség:** 80Hz - 16kHz
- **Érzékenység:** -63dB +/- 3dB  
(0dB=1V / microbar@1kHz)
- **Impedancia:** 200 Ohm +/- 30% (@1kHz)
- **Tápfeszültség:** 9-52V DC
- **Csatlakozó:** XLR



**Felhasználási javaslat:** *Professzionális gégecsöves kondenzátormikrofon.*

**Felhasználói tapasztalatok:** *Elsősorban konferenciarendszereken és szószékeken használatos, a kapszula alatt LED jelzi az aktív állapotot.*